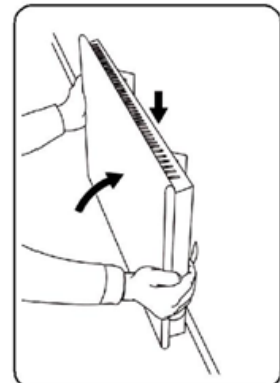
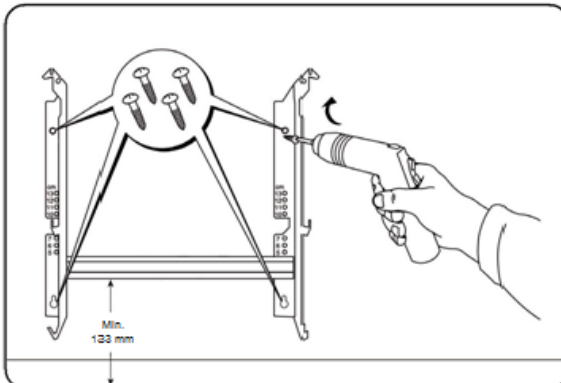
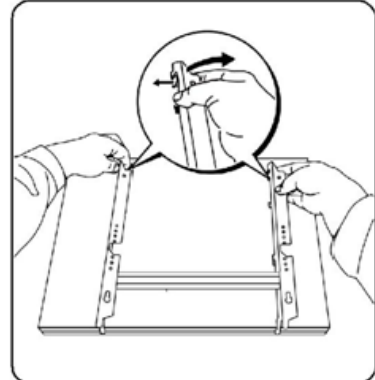
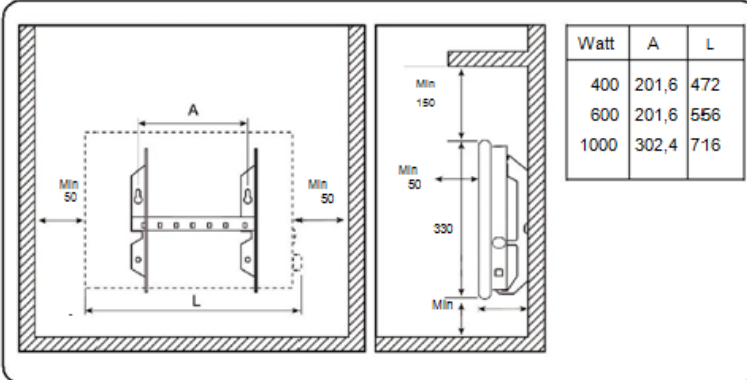
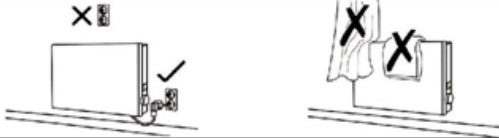


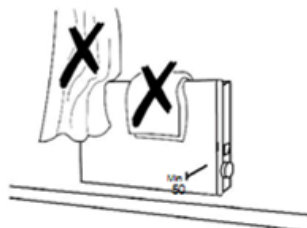
**ADAX ECO**  
IP24C, Class II □

## Upute za montažu

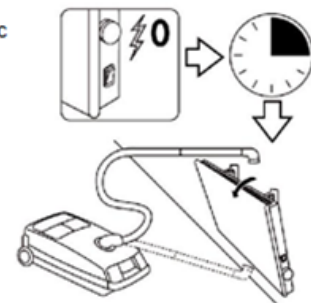
**ADAX**



Automatsko resetiranje u slučaju pregrijavanja



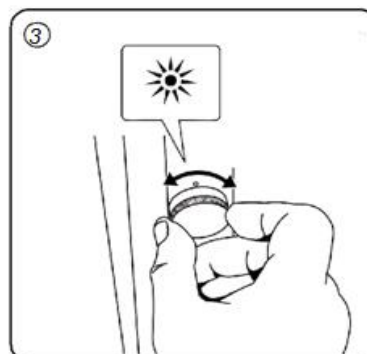
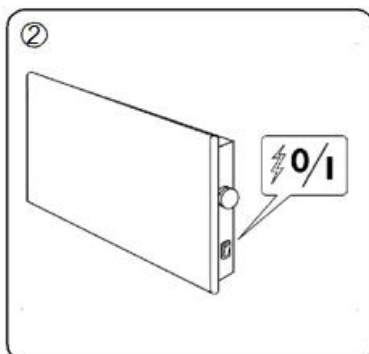
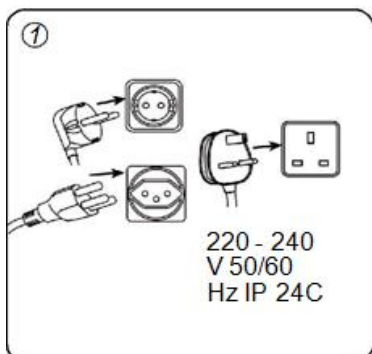
Očistite svaki mjesec tijekom razdoblja korištenja



**ADAX ECO**  
IP24C, Class II

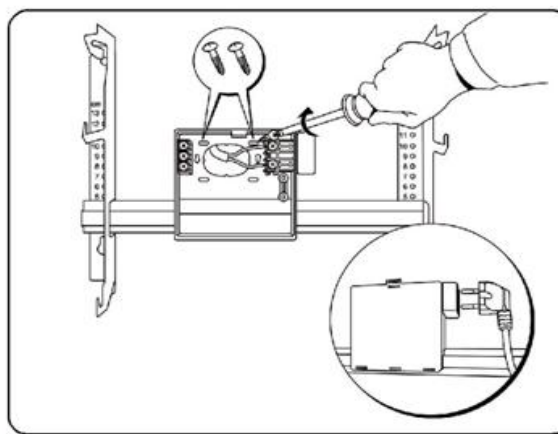
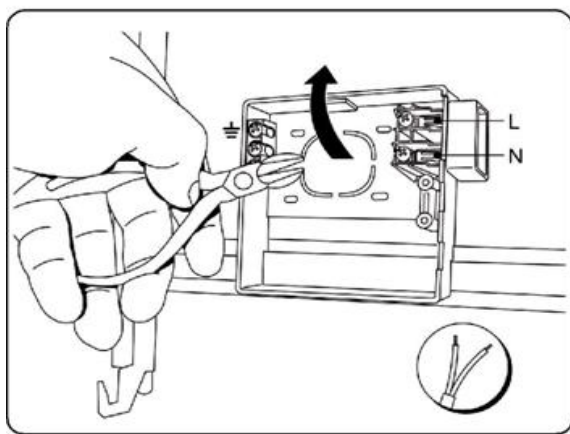
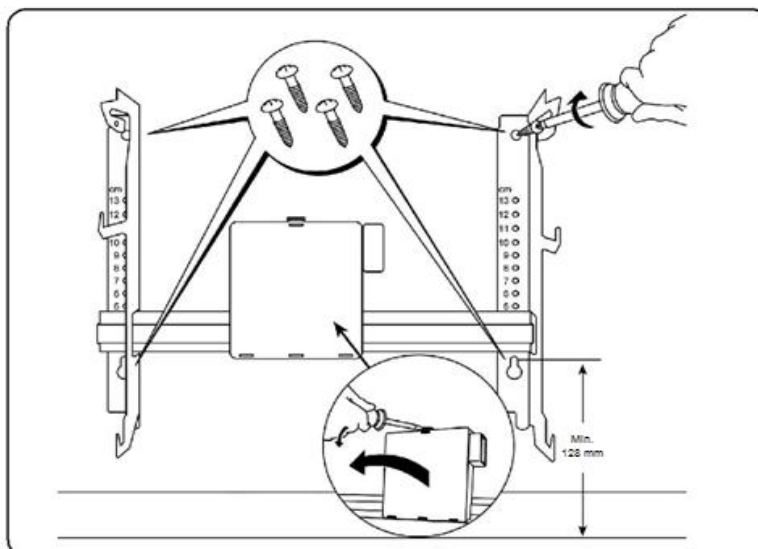
## Upute za montažu

**ADAX**



## ADAX ECO T, ET

Električna instalacija mora biti provedena od strane ovlaštenog električara.



**S Stipsa d.o.o.**

Matice hrvatske 9a, 21000 SPLIT  
tel. 021 54 90 85  
fax: 021 54 46 91  
info telefon: 0800 7887  
e-mail: prodaja@stipsa.hr  
www.stipsa.hr