

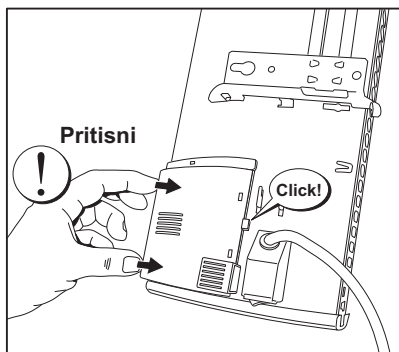
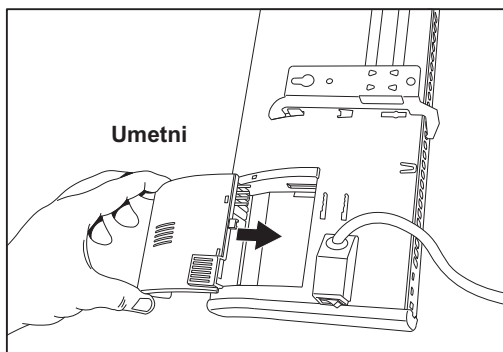
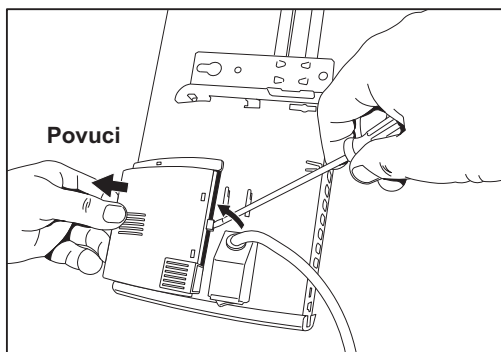
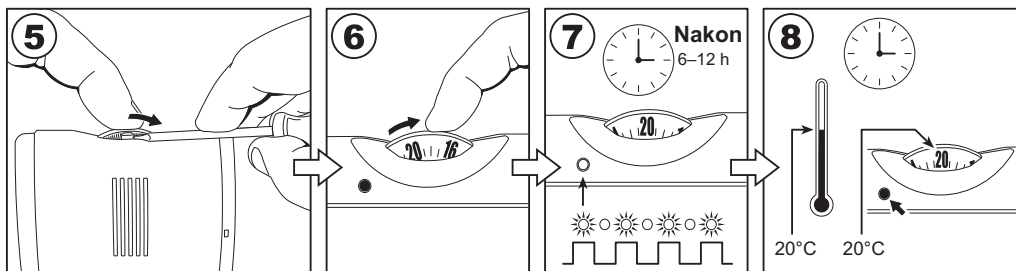
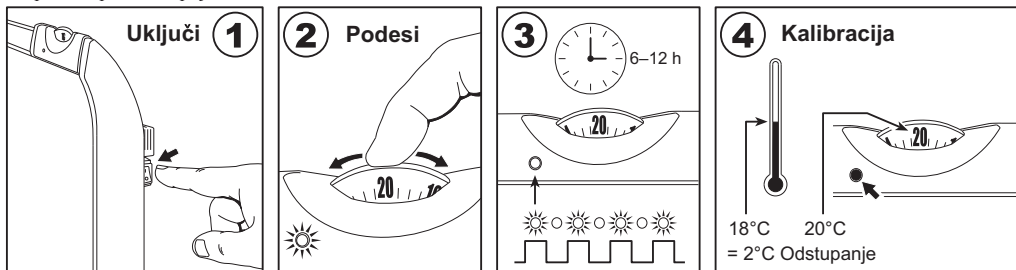
UPUTE ZA UPORABU I MONTAŽU

TPA / TLO / TPVD

GLAMOX[®] heating
PROFESSIONAL

a) UPUTE ZA UPORABU

Ukoliko se stvarna temperatura prostorije i postavka grijalice ne podudaraju, grijalicu treba kalibrirati. Prvo uključite grijalicu po mogućnosti 6-12 sati da radi na istim postavkama, držeći vrata i prozore zatvorenima. Na taj način smo sigurni da grijalica regulira temperaturu prostora te prijedite na korak 4.



CE

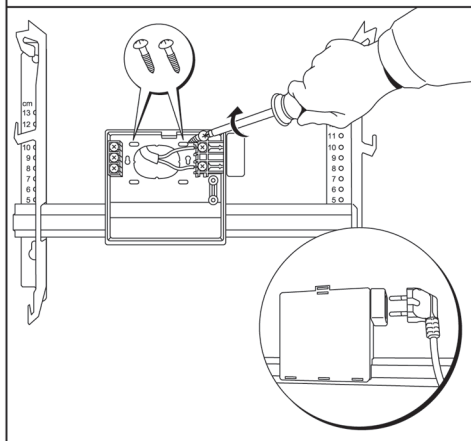
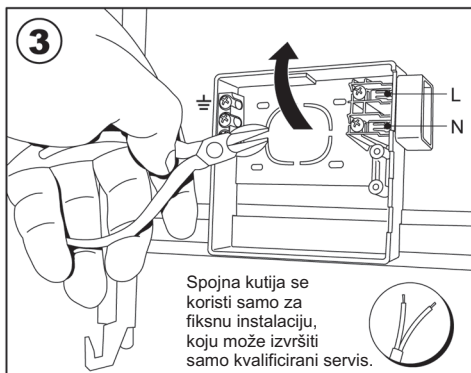
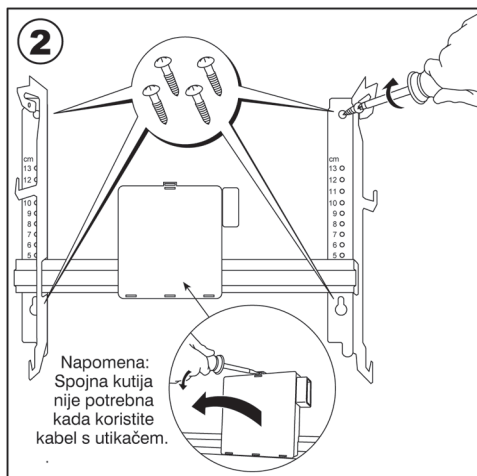
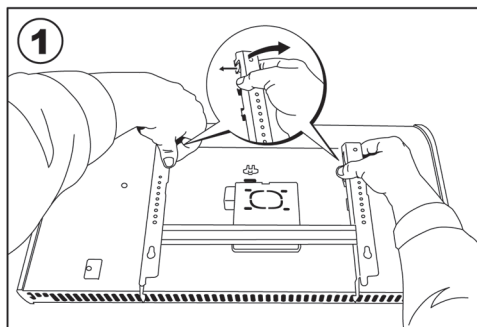
 **Stipsa**
El. grijanje i regulacija

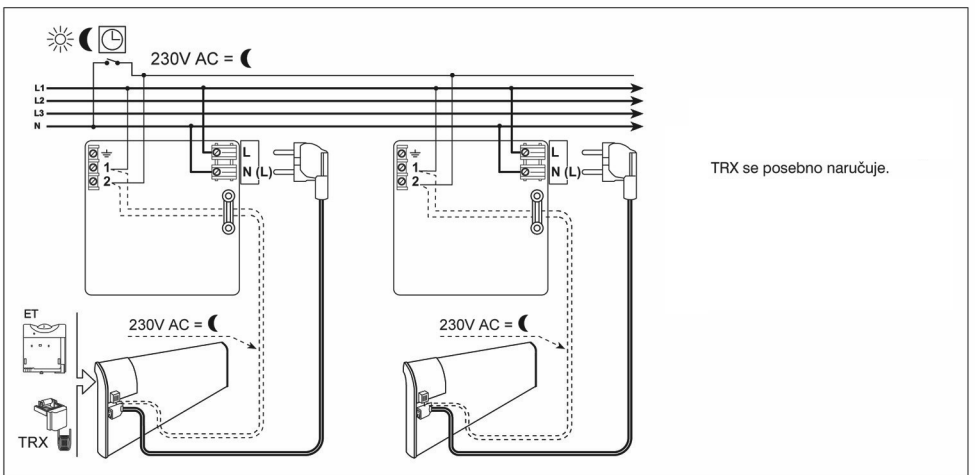
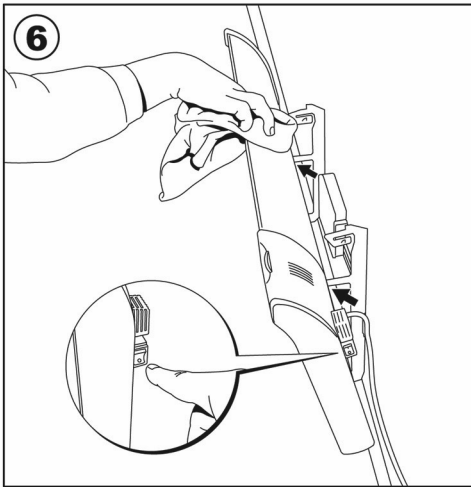
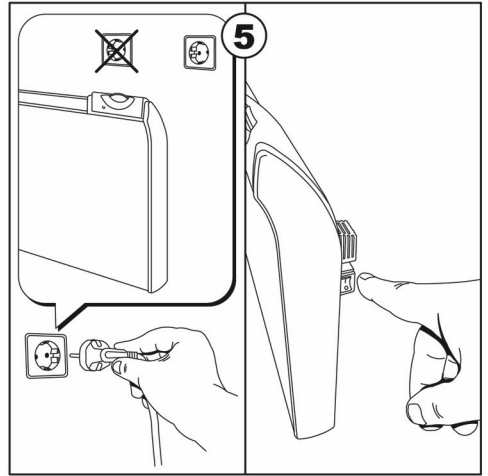
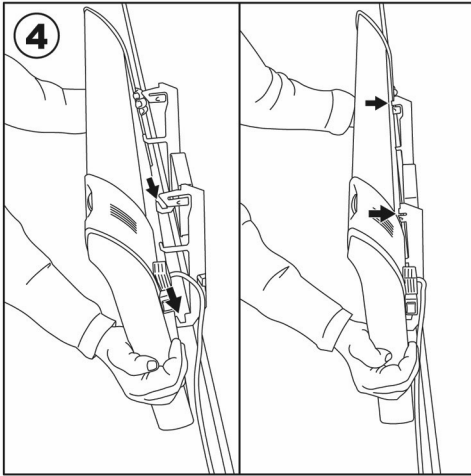
b) UPUTE ZA MONTAŽU

TPA / TPVD / TPA60 / TPVD60		TPA / TPVD		Watt	B	A	C	D
		TPA/TPVD 04	400	116	202	185	503	
		TPA/TPVD 06	600	163	302	186	651	
		TPA/TPVD 08	800	253	302	258	813	
		TPA/TPVD 10	1000	185	605	185	975	
		TPA 12	1200	230	605	230	1065	
		TPA 15	1500	375	605	375	1355	
		TPA 20	2000	230	1198	241	1669	

TLO		Watt	B	A	C	D	
		TLO 03	250	105	202	177	484
		TLO 05	500	252	302	250	804
		TLO 07	750	219	605	225	1049
		TLO 10	1000	409	605	415	1429
		TLO 14	1400	275	1198	270	1743

TPA60 / TPVD60		Watt	B	A	C	D	
		TPA/TPVD 60 04	400	253	302	258	813
		TPA/TPVD 60 06	600	230	605	230	1065
		TPA/TPVD 60 08	800	230	1198	241	1669
		TPA/TPVD 60 10	1000	230	1198	241	1669





ČUVAJMO OKOLIŠ

Zbrinjavanje ovog proizvoda u sustavu zbrinjavanja električnog otpada je zakonska obveza posjednika (kupca). EE otpad mora se odvojiti od ostalog otpada. Posjednik može pozvati ovlaštenog skupljača za preuzimanje otpada težeg od 30 kg, koji je obvezatan u roku od 30 dana doći na adresu kupca i bez naknade preuzeti EE otpad. Otpad lakši od 30 kg, posjednik može predati u trgovinu, u kojoj kupuje novi sličan proizvod.

Oprema koju je obvezatno zbrinuti kao EE otpad označena je slijedećim simbolom:



Simbol na opremi koji označava obvezatno zbrinjavanje električnog i elektroničkog otpada.

Sustav odvojenog prikupljanja EE otpada uspostavljen je zbog ponovne uporabe, zbrinjavanja i zaštite okoliša ljudi.

Hvala što brinete o okolišu!

Štedimo energiju ...

Električne grijalice serije GLAMOX 3001 u potpunosti odgovaraju na zahtjeve današnjice.

Primjenom elektroničkih programabilnih krono-termostata ugrađenih u modele GLAMOX 3001, možemo postaviti vremena i temperature grijanja za svaku pojedinu prostoriju, a pri tome možemo ostvariti uštedu energije do 25%.

Uštedu energije, odnosno potrošnju ili iskoristivost energije, između ostalog, uvelike diktira izolacija prostora. Primjerice, dobro izoliran objekt može se grijati sa 40-60W/m², dok je za lošije izolirane potrebno 80-100W/m².

Zahtjevi današnjice za racionalnim raspolaganjem energetske resursa, prisiljavaju nas da programiramo grijanje te smanjujemo rasipanje i potrošnju energije.

ver. 112013

Distributer:



Stipsa

Nazorov prilaz 24, 21000 Split

Prodaja: Matice hrvatske 9a, 21000 Split

Tel.: 021 549 085

Fax: 021 544 691

Besplatni telefon: 0800 7887

E-mail: prodaja@stipsa.hr

www.stipsa.hr



Proizvođač:

ADAX AS, Myresgate 1

Pb. 38, 3061 Svelvik

Norveška

www.adax.no